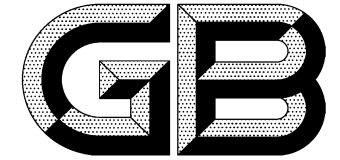


ICS 97.220.10
Y 55



中华人民共和国国家标准

GB/T 20033.3—2006

GB/T 20033.3—2006

人工材料体育场地使用要求及检验方法 第3部分：足球场地人造草面层

Technical requirements and test methods for artificial material sport fields
—Part 3: Artificial turf surface for football fields

中华人民共和国
国家标准
人工材料体育场地使用要求及检验方法
第3部分：足球场地人造草面层
GB/T 20033.3—2006

*
中国标准出版社出版发行
北京复兴门外三里河北街16号
邮政编码：100045

网址 www.spc.net.cn
电话：68523946 68517548
中国标准出版社秦皇岛印刷厂印刷
各地新华书店经销

*
开本 880×1230 1/16 印张 0.75 字数 15 千字
2006年12月第一版 2006年12月第一次印刷

*
书号：155066·1-28417 定价 10.00 元

如有印装差错 由本社发行中心调换
版权专有 侵权必究
举报电话：(010)68533533



GB/T 20033.3—2006

2006-06-25 发布

2006-12-01 实施

中华人民共和国国家质量监督检验检疫总局
中国国家标准化管理委员会 发布

附录 A
(资料性附录)

生产厂家/铺装公司声明

本部分为足球场人造草面层使用要求和检测方法,所以主要关注其足球运动特性。但是对于足球场人造草坪这个综合系统,其质量和运动特性直接受诸如场地基础、人造草纤维、底衬、填充料、铺装工艺和管理维护水平等因素的影响,故要求生产厂家(铺装公司)对影响人造草坪质量的相关技术进行说明,如表 A.1。鼓励采用先进技术,使人造草坪更加满足足球运动的需要,将反映人造草坪一些本质特性和要求列在表 A.1 中,由生产厂家(铺装公司)在检测之前提供,承诺本表数据与所指草坪一致,必要时,检验机构要进行验证。

表 A.1 人造草坪生产厂/铺装公司声明

行号	项 目	指标要求	所用测试方法	检测结果
1	草坪纤维(主纤维) ^{a)}			
1.1	生产商/品牌/品种(序列号)			
1.2	颜色			
1.3	草纤维伸展高度			
1.4	草纤维细度/dtex			
1.5	每平方米草坪草簇重量/g/m ²			
1.6	每平方米草簇数			
1.7	编织方式			
1.8	纤维抗拉力/N			
1.9	簇牢固度/N			
1.10	草纤维厚度/ μm			
1.11	填充层表面留草高度/mm			
1.12	草纤维熔点			
1.13	草纤维化学名称			
2	草坪底衬			
2.1	生产商/品牌/品种(序列号)			
2.2	主衬			
2.3	附衬			
2.4	单位面积底衬重量			
3	草坪连接方式(缝、粘)			
3.1	辅料生产商/品牌/规格			
3.2	施工工艺			
3.3	草坪抗拉力			
4	稳定料(砂)			
4.1	生产商/品牌/品种(序列号)			

前 言

GB/T 20033《人工材料体育场地使用要求及检验方法》由下列部分组成:

- 第 1 部分:室外合成面层田径场地
- 第 2 部分:网球场
- 第 3 部分:足球场地人造草面层

……。

本部分是 GB/T 20033 的第 3 部分。

本部分主要参考了国际足球联合会(FIFA,简称国际足联)以及其他国际专业组织对人造草坪足球场的要求,其目的是与国际标准和惯例相一致,以适应国际比赛的要求,同时促进我国足球运动的发展。

本部分的附录 A 为资料性附录。

本部分由国家体育总局提出。

本部分由国家体育总局体育经济司归口。

本部分负责起草单位:国家体育总局体育设施建设和标准办公室。

本部分参加起草单位:中国足球协会、北京华体实业总公司、荷兰县卡赛尔隆公司(Ten Cate Thiolon-Institute for Sport and Leisure)、爱奇得富人造草有限公司、利蒙塔运动有限公司(Limonta Sport)、比利时多诺有限公司(Domo N. V)。

本部分主要起草人:张志宏、李树青、王有民、杨秀珍、艾米尔·阿尔斯(Emiel R. G. Arts)、陈鹏、雷爱新、周云祥、何雅(Jan De Clerk)。

5.5.2 垂直变形

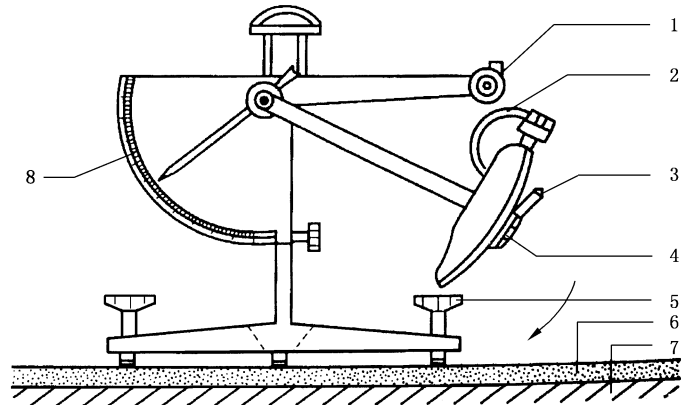
按 EN 14809:2003 规定的方法 1 进行检验。

5.5.3 牵引力系数

检验方法:按 GB/T 20033.1 规定的方法进行检验。

5.5.4 滑动阻力

5.5.4.1 设备:便携式阻力测试仪(见图 2)



图示:

- 1—重物释放装置;
- 2—重物提升装置;
- 3—连接销;
- 4—鞋钉盘(见图 3);
- 5—测试台支撑脚;
- 6—场地材料表面;
- 7—基础层;
- 8—刻度表(标尺)。

图 2 便携式阻力测试仪

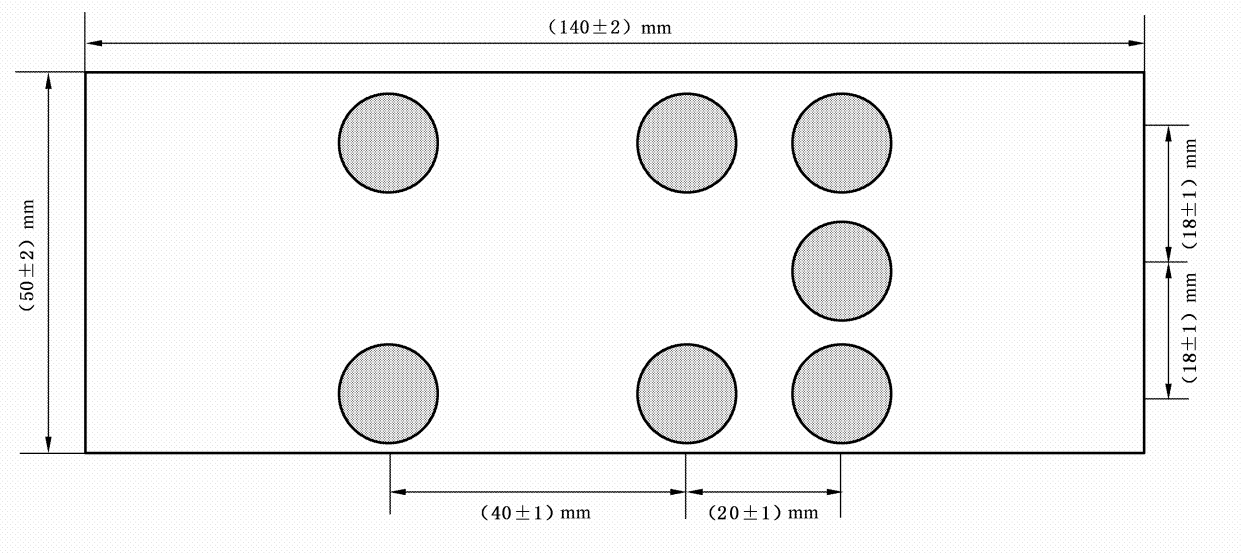


图 3 鞋钉盘示意图

人工材料体育场地使用要求及检验方法 第 3 部分:足球场地人造草面层

1 范围

GB/T 20033 的本部分规定了足球场地人造草面层使用要求、检验方法和合格判定规则。本部分适用于竞技比赛用场地,其他类型场地可参照执行。

2 规范性引用文件

下列文件中的条款通过 GB/T 20033 本部分的引用而成为本部分的条款。凡是注日期的引用文件,其随后所有的修改单(不包括勘误的内容)或修订版均不适用于本部分,然而,鼓励根据本部分达成协议的各方研究是否可使用这些文件的最新版本。凡是不注日期的引用文件,其最新版本适用于本部分。

GB/T 16422.3 塑料实验室光源暴露试验方法 第 3 部分:荧光紫外灯

GB/T 20033.1 天然材料体育场地使用要求及检验方法 第 1 部分:足球场地天然草面层

EN 12228 运动场地面层 合成织物连接强度测定方法(Surfaces for sports areas—Determination of joint strength of synthetic surfaces)

EN 13672 运动场地面层 无填充料的人造草坪耐磨性能测定方法(Surfaces for sports areas—Determination of resistance to abrasion of non-sand-filled synthetic turf.)

EN 13864 运动场地面层 合成材料拉伸强度测定方法(Surfaces for sports areas—Determination of tensile strength of synthetic yarns)

EN 14808:2003 运动场地面层 冲击吸收测定方法(Surfaces for sports areas—Determination of shock absorption)

EN 14809:2003 运动场地面层 垂直变形测定方法(Surfaces for sports areas—Determination of vertical deformation)

国际足球联合会竞赛规则

3 术语和定义

GB/T 20033.1 确立的以及下列术语和定义适用于 GB/T 20033 的本部分。

3.1

角度球反弹率 angled ball rebound rate

足球以一定入射角度和速率射向草坪后,足球的反弹速率与入射速率之比。

3.2

冲击吸收 shock absorbency (shock absorption)

草坪对冲击力的减缓性能。

3.3

垂直变形 vertical deformation

20 kg 重物以规定高度落在地面时,受力地面垂直方向的变形。